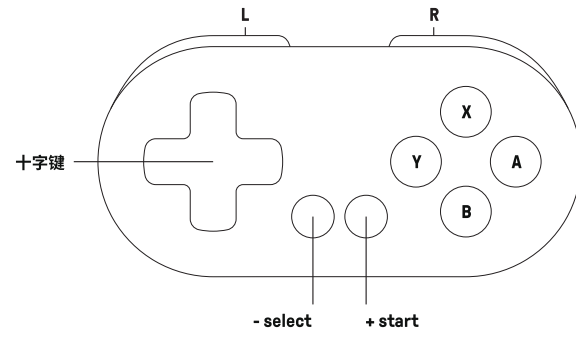
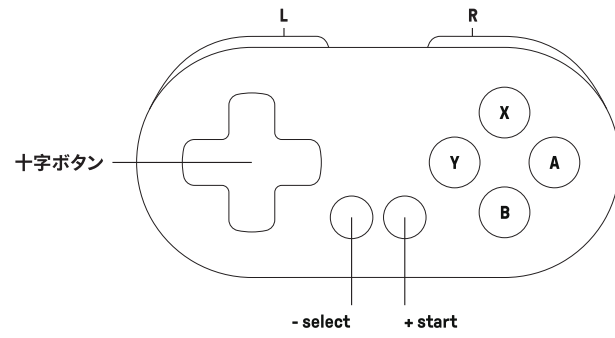


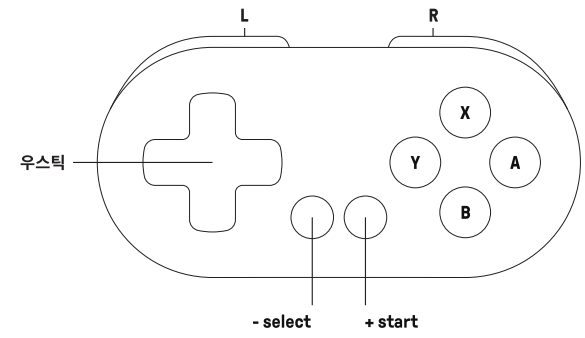
- press **start** to turn on the controller
- press & hold **start** for 3 seconds to turn off the controller
- press & hold **start** for 8 seconds to force turn off the controller



- 开机: 按 [start] 键。
- 关机: 按住 [start] 键 3 秒。
- 强制关机: 按住 [start] 键 8 秒。



- 電源 ON: start ボタンを軽く押す。
- 電源 OFF: start ボタンを約 3 秒間長押し。
- 強制 OFF: start ボタンを約 8 秒間長押し。



- 작동: START 버튼을 누른 것.
- 중지: START 버튼을 3초로 누른 것.
- 강제 중지: START 버튼을 8 초간 눌러는 것을 가리킵니다.

Switch



- press **Y & start** to turn on the controller. Blue LED blinks 4 times per cycle
- press **select** button for 3 seconds to enter its pairing mode. LED starts to rapidly blink
- go to your Switch Home Page to click on Controllers, then click on Change Grip/Order. Blue LED becomes solid when connection is successful
- controller will auto reconnect to your Switch with the press of **start** once it has been paired
- when connected to your Switch, **select + Dpad_Down** = Switch HOME button, **select + start** = Switch ZL +ZR button

Switch



- 轻按 [Y + start] 开启手柄, 蓝色指示灯闪烁 4 下 / 次。
- 按住 [select] 键 3 秒进入配对状态, 蓝色指示灯快速闪烁。
- 打开 Switch 主机“手柄”选项, 进入“更改握法 / 顺序”, 等待手柄连接。连接完成后蓝色指示灯常亮。
- 成功配对连接后, 下次使用按 [start] 键开启可自动回连。
- select + Dpad_down 组合键为 Switch 的 Home 键, select + start 组合键为 Switch 的 ZL + ZR 键。

Switch



- [Y + start] を押してコントローラーを起動してから、青い指示ランプが4回点滅します。
- [select] ボタンを約 3 秒間長押しをし、ペアリング状態に入ると、青い指示ランプが急速に点滅します。
- Switch 本体のコントローラー設定画面から、[持ちかた/順番を変える]を選択してください、接続が完了すると、青い指示ランプが点灯します。
- ペアリングが成功すると、次回からは[start]ボタンを押すだけで、自動的に接続します。
- select + Dpad_Down は Switch の Home ボタンに対応しています。
- select + start は Switch 本体の ZL+ZR ボタンに対応しています。

Switch



- 살짝 [Y + start] 버튼을 눌러 핸들을 작동하며 블루라이트가 매회 4 번씩이나 깜박입니다.
- [select] 버튼을 3 초간 눌러 매치 상태를 들어가며 블루라이트가 빠르게 깜박입니다.
- Switch 호스트의 ‘핸들’ 설정을 열고 ‘약법변경/순서’ 인터페이스로 들어가 핸들이 접속된 후에 블루라이트는 항상 켜져 있는 상태입니다.
- 성공적으로 매치하여 접속된 후에 다음번에 사용시 직접으로 [start] 버튼을 누르면 자동으로 접속될 수 있습니다.
- select + Dpad_down 조합키는 Switch 호스트의 Home 버튼을 가리킵니다.
- select + start 조합키는 Switch 호스트의 ZL+ZR 버튼을 가리킵니다.

Windows (X - input)



- press **X & start** to turn on the controller. Blue LED blinks twice per cycle
- press **select** button for 3 seconds to enter its pairing mode. LED starts to rapidly blink
- go to your Windows device's Bluetooth setting, pair with [8BitDo Zero 2 gamepad]. Blue LED becomes solid when connection is successful
- controller will auto reconnect to your Windows device with the press of **start** once it has been paired
- when connected to your Windows, **select + Dpad_Down** = HOME button

Windows (X - input)



- 轻按 [X + start] 键开启手柄, 蓝色指示灯闪烁 2 下 / 次。
- 按住 [select] 键 3 秒进入配对状态, 蓝色指示灯快速闪烁。
- 打开 Windows 设备蓝牙, 搜索 [8BitDo Zero 2 gamepad] 连接, 连接完成后蓝色指示灯常亮。
- 成功配对连接后, 下次使用按 [start] 键开启可自动回连。
- select + Dpad_down 组合键为 Home 键。

Windows (X - input)



- [X + start] を押してコントローラーを起動してから、青い指示ランプが2回点滅します。
- [select] ボタンを約 3 秒間長押しをし、ペアリング状態に入ると、青い指示ランプが急速に点滅します。
- Windows デバイスの Bluetooth 機能を ON にし、[8BitDo Zero 2 gamepad]を検索して接続をクリックしてください。接続が完了すると、青い指示ランプが点灯します。
- 接続が成功すると、次回からは[start]ボタンを押すだけで、自動的に接続します。
- select + Dpad_Down は Home ボタンに対応しています。

Windows (X - input)



- 살짝 [X + start] 버튼을 눌러 핸들을 작동하며 블루라이트가 매회 2 번씩이나 깜박입니다.
- [select] 버튼을 3 초간 눌러 매치 상태를 들어가며 블루라이트가 빠르게 깜박입니다.
- Windows 설비의 블루투스를 켜고 [8BitDo Zero 2 gamepad] 접속을 검색해 접속된 후에 블루라이트는 항상 켜져 있는 상태입니다.
- 성공적으로 매치하여 접속된 후에 다음번에 사용시 직접으로 [start] 버튼을 누르면 자동으로 접속될 수 있습니다.
- select + Dpad_down 조합키는 Home 버튼을 가리킵니다.

Android



- press **B & start** to turn on the controller. Blue LED blinks once per cycle
- Press **select** button for 3 seconds to enter its pairing mode. LED starts to rapidly blink
- go to your Android device's Bluetooth setting, pair with [8BitDo Zero 2 gamepad]. Blue LED becomes solid when connection is successful
- controller will auto reconnect to your Android device with the press of **start** once it has been paired

Android



- 轻按 [B + start] 键开启手柄, 蓝色指示灯闪烁 1 下 / 次。
- 按住 [select] 键 3 秒进入配对状态, 蓝色指示灯快速闪烁。
- 打开 Android 设备蓝牙, 搜索 [8BitDo Zero 2 gamepad] 连接, 连接完成后蓝色指示灯常亮。
- 成功配对连接后, 下次使用按 [start] 键开启可自动回连。

Android



- [B + start] を押してコントローラーを起動してから、青い指示ランプが1回点滅します。
- [select] ボタンを約 3 秒間長押しをし、ペアリング状態に入ると、青い指示ランプが急速に点滅します。
- Android デバイスの Bluetooth 機能を ON にし、[8BitDo Zero 2 gamepad]を検索して接続をクリックしてください。接続が完了すると、青い指示ランプが点灯します。
- ペアリングが成功すると、次回からは[start]ボタンを押すだけで、自動的に接続します。

Android



- 살짝 [B + start] 버튼을 눌러 핸들을 작동하며 블루라이트가 매회 1 번씩이나 깜박입니다.
- [select] 버튼을 3 초간 눌러 매치 상태를 들어가며 블루라이트가 빠르게 깜박입니다.
- Android 설비의 블루투스를 켜고 [8BitDo Zero 2 gamepad] 접속을 검색해 접속된 후에 블루라이트는 항상 켜져 있는 상태입니다.
- 성공적으로 매치하여 접속된 후에 다음번에 사용시 직접으로 [start] 버튼을 누르면 자동으로 접속될 수 있습니다.

macOS



- press **A & start** to turn on the controller. Blue LED blinks 3 times per cycle
- press **select** button for 3 seconds to enter its pairing mode. LED starts to rapidly blink
- go to your macOS device's Bluetooth setting, pair with [Wireless Controller]. Blue LED becomes solid when connection is successful
- controller will auto reconnect to your macOS device with the press of **start** once it has been paired

macOS



- 轻按 [A + start] 键开启手柄, 蓝色指示灯闪烁 3 下 / 次。
- 按住 [select] 键 3 秒进入配对状态, 蓝色指示灯快速闪烁。
- 打开 macOS 设备蓝牙, 搜索 [Wireless Controller] 连接, 连接完成后蓝色指示灯常亮。
- 成功配对连接后, 下次使用按 [start] 键开启可自动回连。

macOS



- [A + start] ボタンを押してコントローラーを起動すると、青い指示ランプが3回点滅します。
- [select] ボタンを約 3 秒間長押しをし、ペアリング状態に入ると、青い指示ランプが急速に点滅します。
- macOS デバイスの Bluetooth 機能を ON にし、[Wireless Controller] に接続すると、青い指示ランプが点灯します。
- ペアリングが成功すると、次回からは[start]ボタンを押すだけで、自動的に接続します。

macOS



- 살짝 [A + start] 버튼을 눌러 핸들을 작동하며 블루라이트가 매회 3 번씩이나 깜박입니다.
- [select] 버튼을 3 초간 눌러 매치 상태를 들어가며 블루라이트가 빠르게 깜박입니다.
- macOS 설비의 블루투스를 켜고 [Wireless Controller] 접속을 검색해 접속된 후에 블루라이트는 항상 켜져 있는 상태입니다.
- 성공적으로 매치하여 접속된 후에 다음번에 사용시 직접으로 [start] 버튼을 누르면 자동으로 접속될 수 있습니다.

Keyboard mode



- press **R & start** to turn on the controller. Blue LED blinks 5 time per cycle
- press **select** button for 3 seconds to enter its pairing mode. LED starts to rapidly blink
- go to your device's Bluetooth setting, pair with [8BitDo Zero 2 gamepad]. Blue LED becomes solid when connection is successful
- controller will auto reconnect to your device with the press of **start** once it has been paired
- on keyboard mode, please make sure the input language on your device is in English

键盘模式



- 轻按 [R + start] 键开启手柄, 蓝色指示灯闪烁 5 下 / 次。
- 按住 [select] 键 3 秒进入配对状态, 蓝色指示灯快速闪烁。
- 打开设备蓝牙, 搜索 [8BitDo Zero 2 gamepad] 连接, 连接完成后蓝色指示灯常亮。
- 成功配对连接后, 下次使用按 [start] 键开启可自动回连。
- 键盘模式下, 所有按键输出皆为键盘英文字符。

キーボードモード



- [R + start] ボタンを押してコントローラーを起動すると、青い指示ランプが5回点滅します。
- [select] ボタンを約 3 秒間長押しをし、ペアリング状態に入ると、青い指示ランプが急速に点滅します。
- デバイスの Bluetooth 機能を ON にし、[8BitDo Zero 2 gamepad]を検索して接続をクリックしてください。接続が完了すると、青い指示ランプが点灯します。
- ペアリングが成功すると、次回からは[start]ボタンを押すだけで、自動的に接続します。
- キーボードモードでは、全ての入力はキーボードのアルファベットになります。

키보드 모드



- 살짝 [R + start] 버튼을 눌러 핸들을 작동하며 블루라이트가 매회 5 번씩이나 깜박입니다.
- [select] 버튼을 3 초간 눌러 매치 상태를 들어가며 블루라이트가 빠르게 깜박입니다.
- 설비의 블루투스를 켜고 [8BitDo Zero 2 gamepad] 접속을 검색해 접속된 후에 블루라이트는 항상 켜져 있는 상태입니다.
- 성공적으로 매치하여 접속된 후에 다음번에 사용시 직접으로 [start] 버튼을 누르면 자동으로 접속될 수 있습니다.
- 키보드 모드에서 모든 버튼의 수출은 다 키보드 영문 문자 부호를 가리킵니다.

battery



- | | | |
|-----------------------|---|------------------------|
| status — | → | LED indicator — |
| low battery mode | → | red LED blinks |
| battery charging | → | red LED stays solid |
| battery fully charged | → | red LED turns off |

- built-in 180 mAh Li-ion with 8 hours of play time
- rechargeable via USB cable with 1 - 2 hour charging time

电池



- | | | |
|-------------|---|----------------|
| 电源状态 | → | 电源指示灯状态 |
| 低电量 | → | 红灯闪烁 |
| 充电中 | → | 红灯常亮 |
| 充电完成 | → | 红灯熄灭 |

- 内置 180mAh 锂聚合物电池, 充电约 1 - 2 小时, 可持续使用约 8 小时。
- 充电时长及续航时间可能受环境因素影响会有所不同。

電源



- | | | |
|------------------|---|--------------------|
| バッテリー残量状態 | → | 指示ランプ状態について |
| 低電圧 | → | 赤いランプ点滅 |
| 充電中 | → | 赤いランプ点灯 |
| 充電完了 | → | 赤いランプ消灯 |

- 180mAh リチウムイオンバッテリー内蔵。約1時間の充電で、稼働時間は約 8 時間です。
- 充電時間の長さごと一回の充電で使用できる時間は、使用環境などの影響により、異なる場合がございます。

전원



- | | | |
|--------------|---|---------------|
| 전량 상태 | → | 지시등 상태 |
| 저전력 | → | 빨간 신호등은 깜박임 |
| 충전중 | → | 빨간 신호등은 자주 켜짐 |
| 충전완료 | → | 빨간 신호등은 꺼짐 |

- 내부에 180 mAh 리튬배터리를 장착하기 때문에 충전 시간은 약 1-2 시간이 되고 약 8 시간을 지속하게 사용할 수 있습니다.
- 충전시간 및 항속시간은 환경요인에 따라 달라질 수 있음.

power saving



- sleep mode - 15 minutes with no use
- press **start** button to wake up the controller

自动关机



- 开机后 1 分钟内无连接或连接后 15 分钟无操作会自动关机。
- 使用时按 [start] 键唤醒可自动连接。

自動的に電源OFF



- 電源を ON にしてから 1 分間以内に接続されないか、15 分間操作がない場合、自動的に電源が切れます。
- 使用する際、[start] を押すと自動的に接続機能を起動できます。

자동적으로 정지



- 부팅한 후에 1분 이내에 접속되지 않거나 접속한 후에 15분간에 무작동 경우, 자동으로 전원은 차단합니다.
- 사용시에 [start] 버튼을 눌러 깨우면 자동으로 접속됩니다.

support



- please visit support.8bitdo.com for further information & additional support



固件升级



- 请访问 support.8bitdo.cn 了解详细信息。



ファームウェアの更新



- 詳しい情報は support.8bitdo.com にアクセスしてご確認ください。



펌웨어 업그레이드



- 더 자세한 정보를 알려보시면 support.8bitdo.com 를 방문하십시오.



